

1 次の問いに答えなさい。

(1) $35 - 12 + 21$ を計算しなさい。

(2) $29 - 2 \times 12 \div 3 + 8$ を計算しなさい。

(3) $4 \times 4 \times 5.14 - 51.4 \times 0.6$ を計算しなさい。

(4) $\frac{1}{1 \times 2} + \frac{1}{2 \times 3} + \frac{1}{3 \times 4}$ を計算しなさい。ただし、分数で答えなさい。

(5) 時速 3 km は分速何 m ですか。

(6) Aさんは50円のえんぴつを2本と60円の消しゴムを3個買おうと思い、レジに持って行ったところ、タイムセール中の品物であったため、3割引の値段で買うことができた。Aさんはいくら払ったのでしょうか。ただし、消費税は考えないものとする。

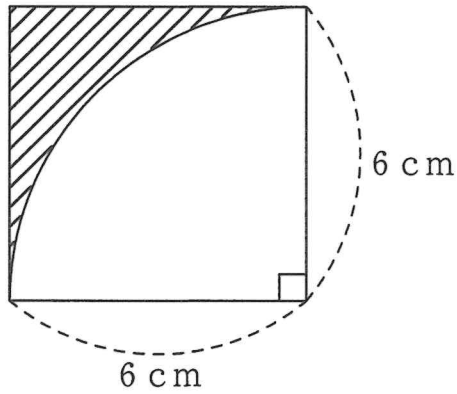
(7) 次の に数字を入れて、正しい筆算をつくりなさい。

$$\begin{array}{r}
 \overline{ } \\
 14 \overline{) } \\
 \underline{5 } \\
 8 \\
 \underline{ 4} \\
 2
 \end{array}$$

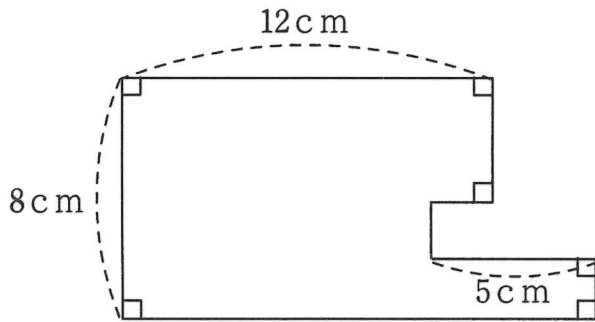
(答えはすべて解答用紙に記入しなさい)

2 次のそれぞれの問いに答えなさい。

- (1) 下の図のように、1 辺が 6 cm の正方形の中におうぎ形が重なっています。このとき、斜線部分の面積は何 cm^2 ですか。ただし、円周率は 3.14 とします。

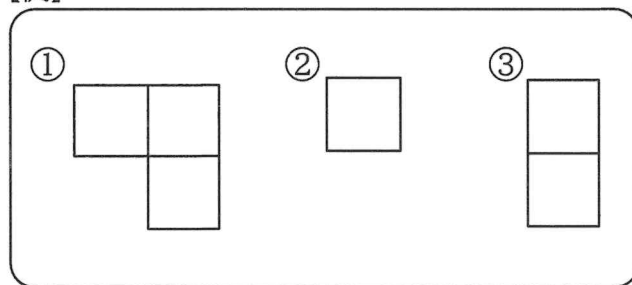


- (2) 下の図形の周の長さは何 cm か求めなさい。

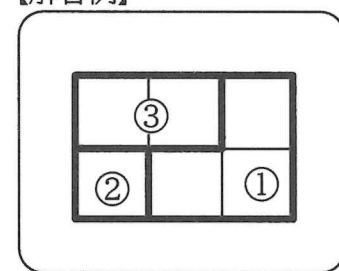


- (3) 【図 1】の 4 つのパズルを 1 つずつ使い、【図 2】のマスをすき間なくうめ、その形を【例】にならって解答らんにかきなさい。ただし、【図 1】の 4 つのピースは回転させたり、裏返したりしても良いものとします。

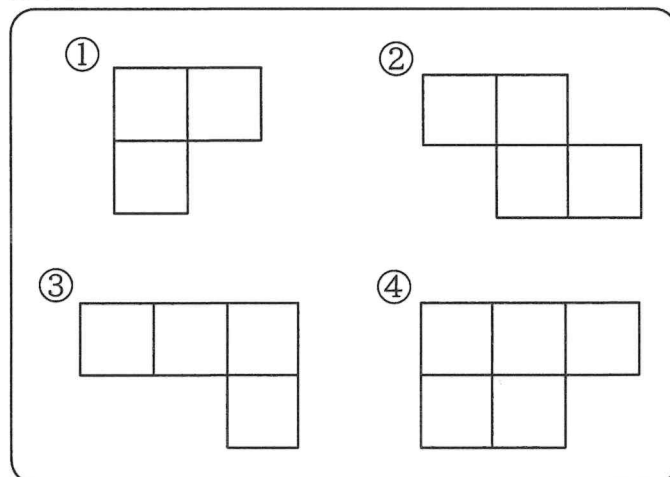
【例】



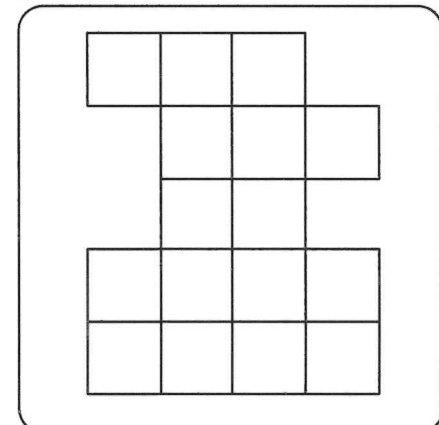
【解答例】



【図 1】



【図 2】

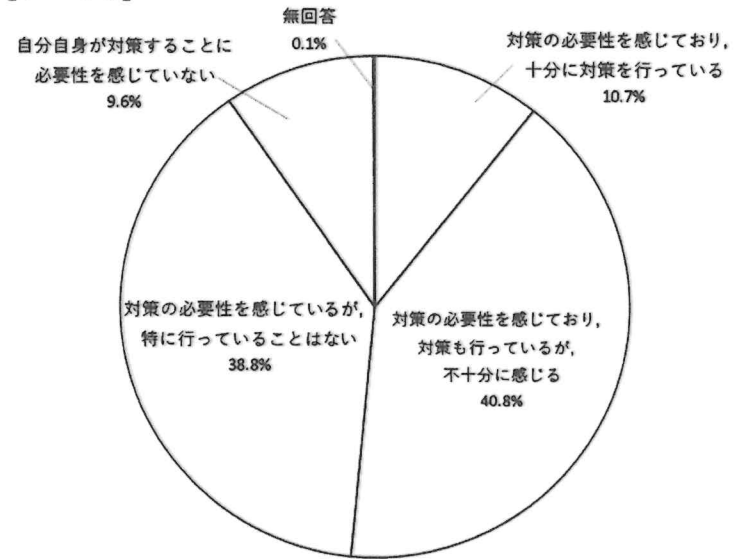


(答えはすべて解答用紙に記入しなさい)

3 下の【データ1】は現在の防災意識と対策状況について、【データ2】は2020年度に取った「防災意識調査」についての調査結果になります。【データ3】は震災時に備える備蓄品の例を書いてあります。これらのデータを読み取り、次のそれぞれの問いに答えなさい。

(1) 【データ1】から防災対策が必要だと感じている人は何%だと読み取れますか。

【データ1】



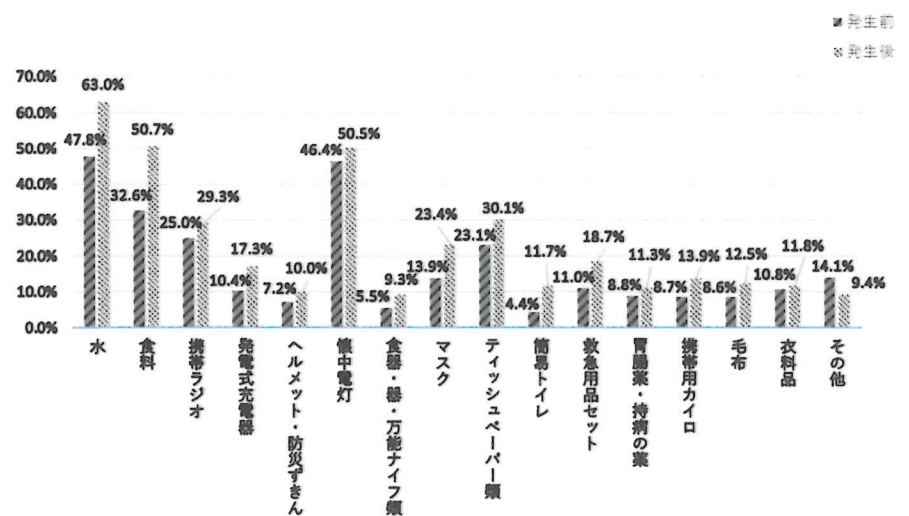
(2) また、実際に防災対策を行っている人の割合は(1)の割合に対して何%ですか。整数で答えなさい。

(3) あなたの家の防災対策としての備えは【データ2】と比較して、どのように思いますか。あなたの考えを自由に書きなさい。

(4) 大地震に備えて、日頃から気を付けておかなければいけないことを自由に書きなさい。

【データ2】

東日本大震災発生前後ではどのようなものを準備していましたか？(複数回答可)



(5) 実際に、あなたが自分の家で大地震にあった場合、自分の身を守るためにどのようなことに気をつけて行動をしますか。あなたの考えを自由に書きなさい。

(6) 【データ3】に72時間とありますが、この72時間が意味することは何だと思えますか。あなたの考えを自由に書きなさい。

(7) 地震の揺れは、場所によって時間差があったり、揺れの大きさが違ったりします。どうして、このようなことが起こると思えますか。あなたの考えを自由に書きなさい。

【データ3】

＜地震発生後 72 時間に必要な備蓄品の例＞

- ・ 飲み水 (1人につき、1日3Lを目安)
- ・ 下着、衣類
- ・ マッチ、ろうそく、カセットコンロ
- ・ 持病の薬 などなど...
- ・ 食品 (ご飯、ビスケット、チョコレート、カンパンなど)
- ・ トイレットペーパー、ティッシュペーパー
- ・ 懐中電灯、乾電池
- ・ ヘルメット、防災ずきん

4 下の【データ1】は、ワールドカップが始まる前に「今年の11月から12月にかけて、中東のカタールでサッカーのワールドカップが開催されます。あなたはどのくらい関心がありますか。」というアンケート調査を実施した時の結果になります。また、【データ2】は【データ1】で「まったく関心がない」「わからない」と答えた人以外を対象に、「では、試合をどのようにして見ますか。(複数回答可)」と調査した結果になります。ただし、【データ1】の過去の回答は今回調査を行った時期、調査期間と同程度であったものとします。

この2つのデータを見てワールドカップ終了後に、A、Bの2人が会話をしています。この会話を読んで後の問いに答えなさい。

A:「今回のワールドカップ本当に面白かったね。死のグループと言われていたのに、まさかドイツ、スペインに勝って決勝トーナメントに行けるなんて、夢にも思ってなかったよ。」

B:「本当にそうだよ。夜中に試合していたから眠かったけど、日本の試合はすべてテレビで応援したよ。」

A:「僕も興奮しながら応援したよ。でも、【データ1】、【データ2】からは ① という感じに読み取れるね。」

B:「そうだね。ところで、今回のワールドカップも使われたボールのことが話題を集めていたね。『アル・リフラ』って名前のボールだったかな。」

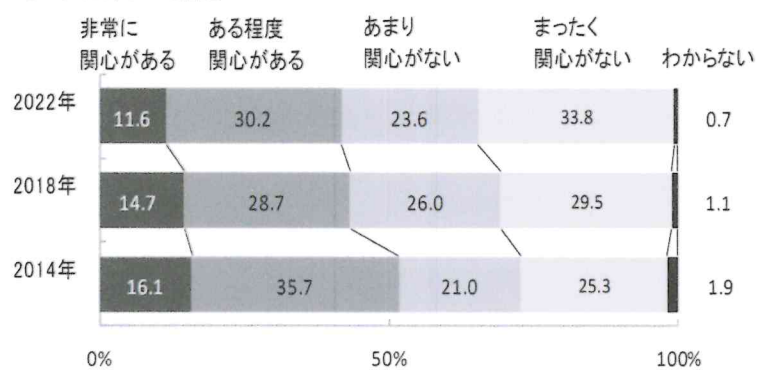
A:「うん。『アル・リフラ』だったね。大小2種類の異形状のパネルを20枚使用し組み合わせたことや、ボールの表面に細かい模様をつけて凸凹をほどこしたことで、今回のボールはよく浮き、よく曲がるというとくちょうがあったって、話題だったね。」

B:「表面のデザイン1つ変えるだけで戦略が変わってくるなんて、ワールドカップって本当に面白いね。早くも4年後が楽しみだ。」

A:「今度こそベスト8以上に期待だね。頑張れ日本！」

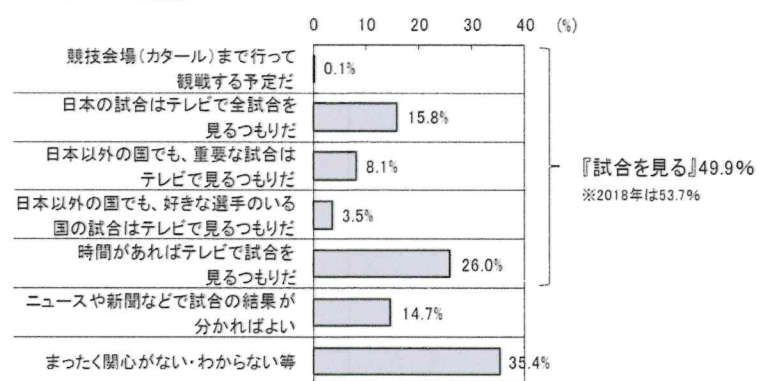
【データ1】

▼ワールドカップへの関心



【データ2】

▼ワールドカップ試合観戦



* 一般社団法人 中央調査社による「人気スポーツ」調査から引用し抜粋

(1) ①にはどういった文章が入ると考えられますか。【データ1】、【データ2】を見て、思いつく文章を自由に書いてください。

(2) 会話文の二重線について、どうしてこのような『とくちょう』が生まれたのでしょうか。思いついたこと、あなたなりの考えを自由に書いてください。

(3) あなたがワールドカップ会場で応援をするとしたら、どのような応援をしますか。色々工夫することや考えを自由に書いてください。