

1

次の問いに答えなさい。

(1) $101 - 59 + 11$ を計算しなさい。

(2) $23 - 9 \times 2 \div 6 + 8$ を計算しなさい。

(3) $0.15 \times 12 + 1.5 \times 4.8 - 15 \times 0.2$ を計算しなさい。

(4) $\left(\frac{1}{4} + \frac{1}{8} + \frac{1}{24}\right) \times 12$ を計算しなさい。

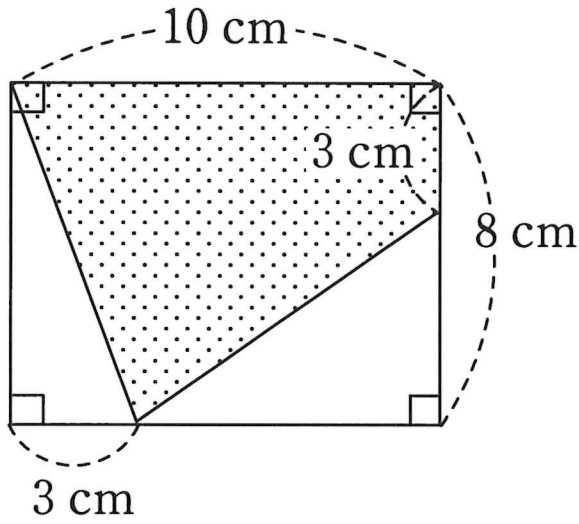
(5) 道のり80kmを時速60kmで進むとする。そのとき、かかる時間は何時間何分になるか求めなさい。

(6) ゆかさんは筆箱を購入するためにお店を訪れました。気に入った筆箱が2つあり、筆箱Aは1200円の4割引で、筆箱Bは1100円の3割引で購入できます。そこで、ゆかさんは代金の安いほうを購入しました。ゆかさんが購入した筆箱とその代金を答えなさい。ただし、消費税は考えないものとする。

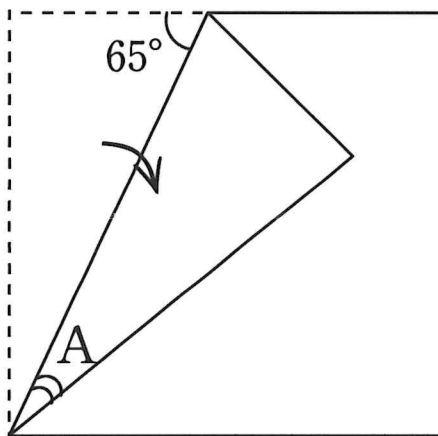
(7) $A * B$ の計算方法を $\frac{A+B}{A}$ とするとき、 $3 * 15$ を計算しなさい。

2 次の問いに答えなさい。

(1) 次の図で影をつけた部分の面積を求めなさい。



(2) 下の図は正方形を折り曲げた図です。Aの角度の大きさを求めなさい。



(3) 下の2024年1月のカレンダーについて次の問いに答えなさい。

日	月	火	水	木	金	土
	1	2	3	4	5	6
7	8	9	10	11	12	13
14	15	16	17	18	19	20
21	22	23	24	25	26	27
28	29	30	31			

【図1】

A	

カレンダー中の太線のわくのように4つの数字を選んだとき、どこを選んでも4つの数字の関係にはある規則が存在する。

【図1】のように、選んだ4つの数字のうち左上の数字をAとしたとき、残りの数字をAを用いて表しなさい。

3

エスディー・ジーズ

みゆさんはニュースで見た S D G s について興味を持ち、もっとくわしく知りたいと思ったので、学校の先生にそのことを伝えました。次に示した会話は、みゆさんと先生の会話の一部です。

みゆ：世界的な取り組みとして S D G s というものがあるとニュースで見たのですが。

先生：「持続可能な開発目標」のことですね。簡単に言うと、「世界中にある環境問題・差別・貧困・人権問題といった課題を世界の人々で 2030 年までに解決していこう」という計画・目標のことです。

みゆ：S D G s に関して、日本ではどのような取り組みを行っているのですか。

先生：多くの取り組みがありますが、特に環境問題に注目すると、①地球温暖化の原因と考えられている②二酸化炭素の排出量を減らすことを目的としたリサイクル活動を推進したり、持続可能な③自然エネルギーの活用を推進したりしていることが挙げられます。

みゆ：そういえば、環境に関するニュースの中では、海洋プラスチックについても話題に上がっていました。海洋プラスチックとは何ですか。

先生：私たちの普段の生活から海に流れ着いたり、直接海や川に捨てられたりして、最終的に海洋をたどりプラスチックごみのことです。

みゆ：④そのプラスチックごみで、いろいろな悪いいきょうが発生しそうですね。

先生：そうですね。日本でも⑤海洋プラスチックを減らすために対策がされていますよ。

環境問題だけでも多くの課題がありそうですね。将来にわたっても世界中の人々が平和で豊かに生活できるためには日本国内だけではなく、世界の各国と協力して課題解決や目標達成をしなければならないですね。

みゆ：でも、世界中とか、はん囲が大きすぎてどのようにすればよいか分かりません。

先生：そうですね。大きすぎますね。しかし、小さなことでも、ひとりひとりができることを考えて行動することが大切です。

みゆ：通学するときに水とうを持っていくことも⑥ S D G s に向けた取り組みのひとつになっているかもしれないですね。

- (1) 下線部 ① が進むことで困ることは何ですか。
- (2) 下線部 ② について、身近な物ではどのような物をリサイクルすると良いと思いますか。
- (3) 下線部 ③ について、自然エネルギーとは太陽光や風力、地熱などから得られるエネルギーのことです。石油や石炭、天然ガスなどの化石燃料と比べ、自然エネルギーの良い点と悪い点をそれぞれ答えなさい。
- (4) 下線部 ④ について、考えられる悪いいきょうを書きなさい。
- (5) 下線部 ⑤ について、あなたや家族が行っている身近な取り組みを書きなさい。
- (6) 下線部 ⑥ について、地球環境を良くするために、家族で取り組みたいと思うことを理由をつけて書きなさい。